

10 Картриджные клапаны SAE8-SAE10

Дроссели одностороннего действия FT243/5-38 20 л/мин – 25 МПа (250 бар)

[1] Описание

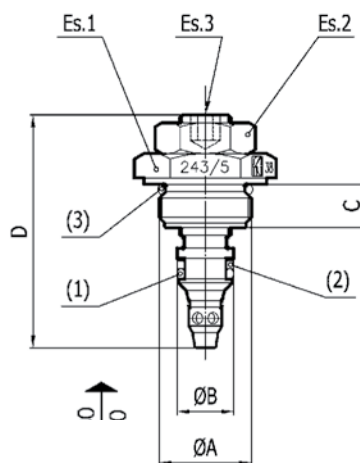
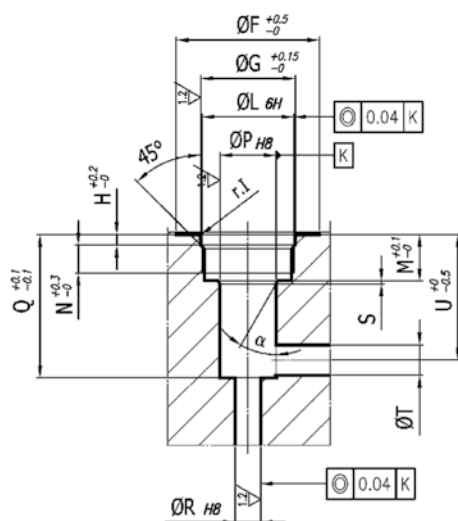
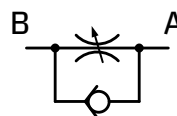
Данные клапаны устанавливаются в стандартных камерах M18x1 (см. схему) и обеспечивают свободный поток в одном направлении и регулировку переменного потока в другом направлении.



[2] Код для заказа

(1)					
FT	243	/	5	-	38

(1) FT243/5: Дроссель одностороннего действия игольчатого типа (Технические характеристики и размеры могут быть изменены без предупреждения.)



[3] Типовые графики

